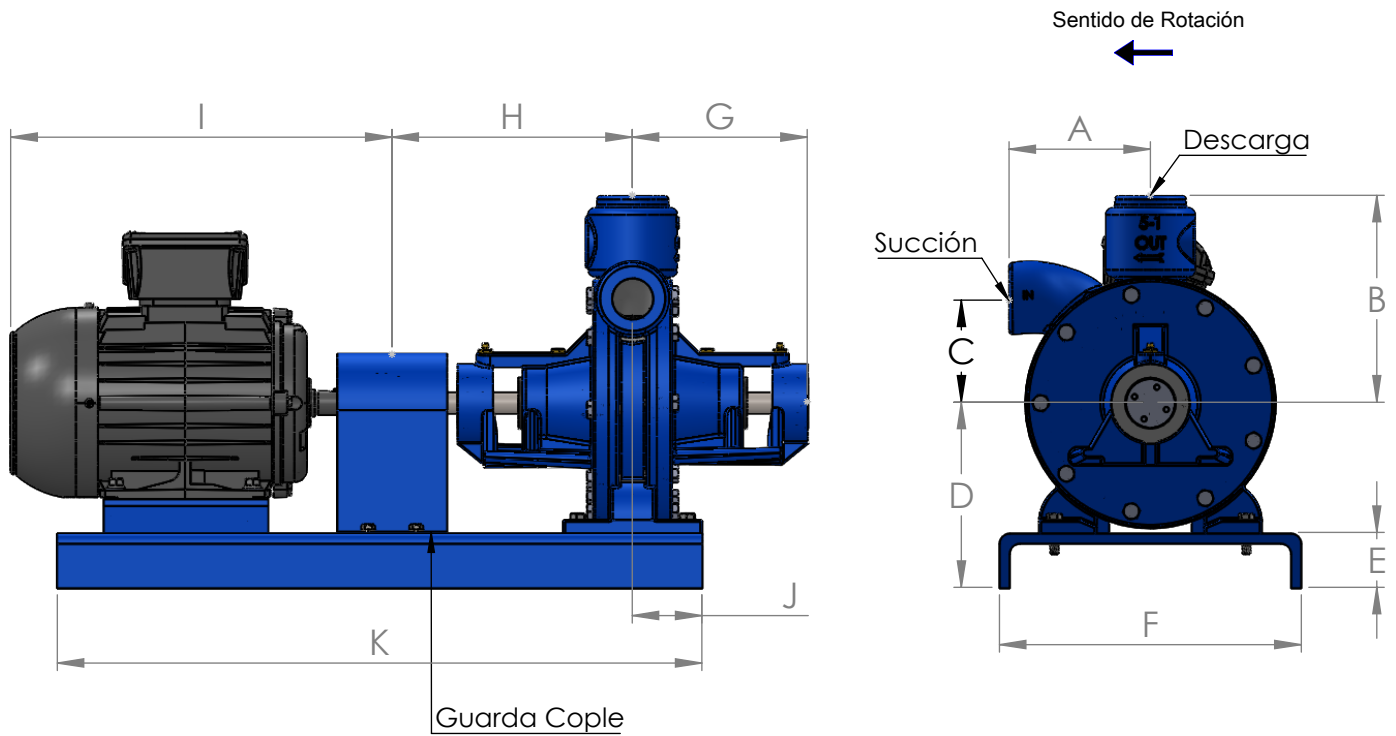


# Bomba Tipo 110 - 5

## Modelo E - 5

### Sello Mecánico



DIMENSIONES											
Armazón	A	B	C	D	E	F	G	H	I	J	K
56T	5-1/8 (130)	7-1/2 (191)	4 (102)	6-3/4 (171)	2 (51)	11 (279)	6-5/16 (160)	8-3/8 (213)	14 (356)	2-9/16 (65)	23-1/2 (597)
143T	5-1/8 (130)	7-1/2 (191)	4 (102)	6-3/4 (171)	2 (51)	11 (279)	6-5/16 (160)	8-3/8 (213)	13 (330)	2-9/16 (65)	23-1/2 (597)
145T	5-1/8 (130)	7-1/2 (191)	4 (102)	6-3/4 (171)	2 (51)	11 (279)	6-5/16 (160)	8-3/8 (213)	14 (356)	2-9/16 (65)	23-1/2 (597)

**Notas:**

- 1.- Todas las dimensiones en pulgadas y milímetros.
- 2.- Las dimensiones mostradas son aproximadas.
- 3.- Las dimensiones del motor dependen de cada fabricante.
- 4.- N/A = No Aplica.
- 5.- Las dimensiones de la caja de conexión no están especificadas ya que varían dependiendo el fabricante del motor.
- 6.- Dimensión "I" varía dependiendo el fabricante del motor.

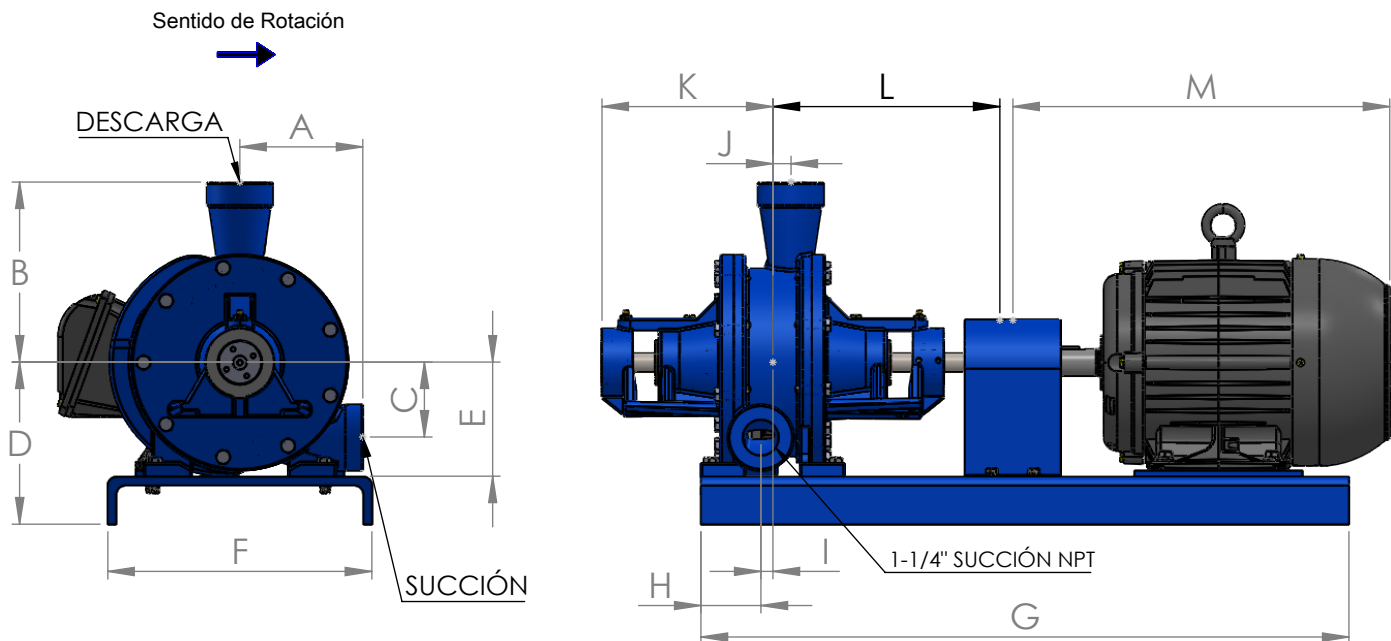
HP	RPM	Armazón
0.75	1750	56T
1	1750	143T
1.5	1750	145T
2	1750	145T

Queda prohibida la reproducción total o parcial de este material por cualquier medio sin el previo y expreso consentimiento por escrito del representante legal de PICSA Bombas y Sistemas.

# Bomba Tipo 110 - 5

## Modelo E-5 TRL

### Sello Mecánico



#### DIMENSIONES

Armazón	A	B	C	D	E	F	G	H	I	J	K	L	M
145T	5-1/8 (130)	7-1/2 (191)	3-1/8 (79)	6-3/4 (171)	4-3/4 (121)	11 (279)	26 (660)	2-1/2 (64)	1/2 (13)	3/4 (19)	7-1/16 (179)	9-3/8 (238)	14-3/16 (360)
182T	5-1/8 (130)	7-1/2 (191)	3-1/8 (79)	6-3/4 (171)	4-3/4 (121)	11 (279)	27 (686)	2-1/2 (64)	1/2 (13)	3/4 (19)	7-1/16 (179)	9-3/8 (238)	16-9/16 (420)

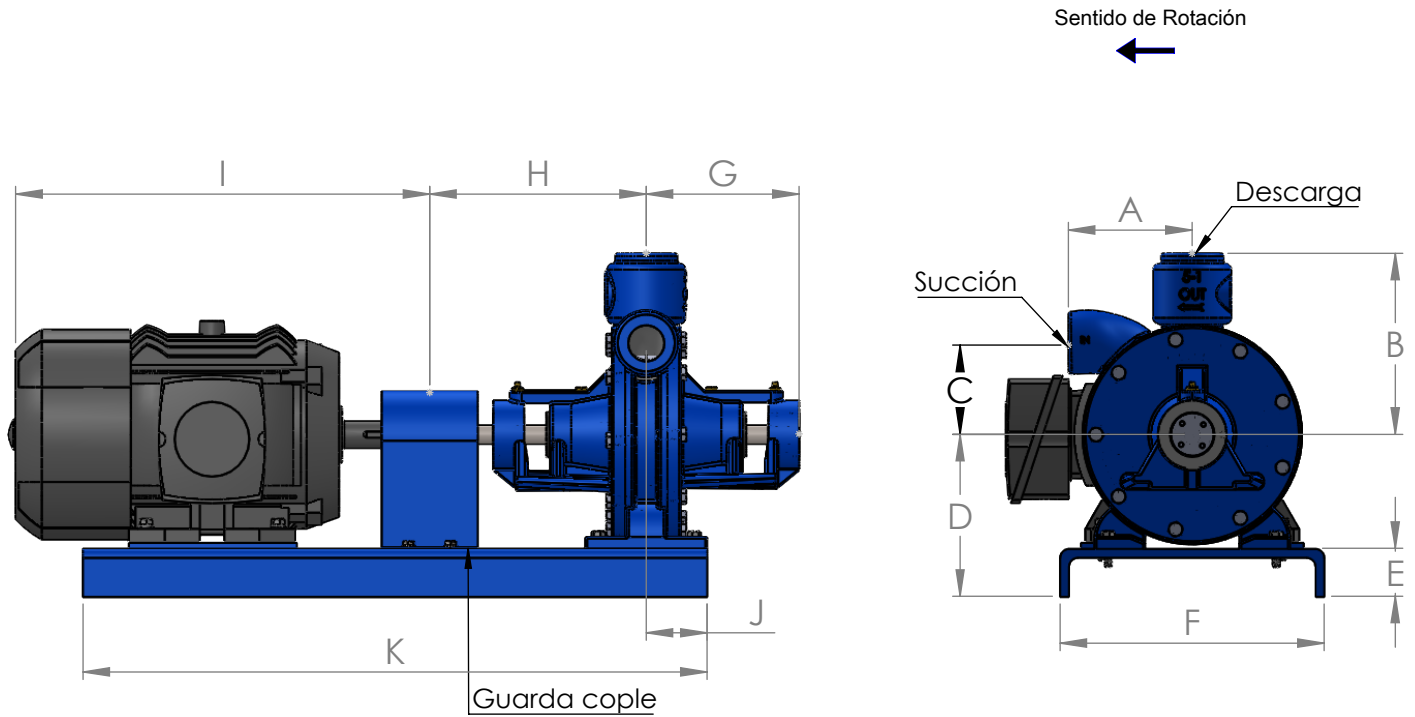
#### Notas:

- 1.- Todas las dimensiones en pulgadas y milímetros.
- 2.- Las dimensiones mostradas son aproximadas.
- 3.- Las dimensiones del motor dependen de cada fabricante.
- 4.- N/A = No Aplica.
- 5.- Las dimensiones de la caja de conexión no están especificadas ya que varían dependiendo el fabricante del motor.
- 6.- Dimensión "M" varía dependiendo el fabricante del motor.

HP	RPM	Armazón
1.5	1750	145T
2	1750	145T
3	1750	182T

Queda prohibida la reproducción total o parcial de este material por cualquier medio sin el previo y expreso consentimiento por escrito del representante legal de PICSA Bombas y Sistemas.

# Bomba Tipo 110 - 5 Modelo G - 5 Sello Mecánico



## DIMENSIONES

Armazón	A	B	C	D	E	F	G	H	I	J	K
143T	5-1/8 (130)	7-1/2 (191)	4 (102)	6-3/4 (171)	2 (51)	11 (279)	6-5/16 (160)	8-3/8 (213)	13 (330)	2-9/16 (65)	23-1/2 (597)
145T	5-1/8 (130)	7-1/2 (191)	4 (102)	6-3/4 (171)	2 (51)	11 (279)	6-5/16 (160)	8-3/8 (213)	14 (356)	2-9/16 (65)	23-1/2 (597)
182T	5-1/8 (130)	7-1/2 (191)	4 (102)	6-3/4 (171)	2 (51)	11 (279)	6-5/16 (160)	8-3/8 (213)	14 (356)	2-9/16 (65)	26 (660)
184T	5-1/8 (130)	7-1/2 (191)	4 (102)	6-3/4 (171)	2 (51)	11 (279)	6-5/16 (160)	8-3/8 (213)	15 (381)	2-9/16 (65)	26 (660)

### Notas:

- 1.- Todas las dimensiones en pulgadas y milímetros.
- 2.- Las dimensiones mostradas son aproximadas.
- 3.- Las dimensiones del motor dependen de cada fabricante.
- 4.- N/A = No Aplica.
- 5.- Las dimensiones de la caja de conexión no están especificadas ya que varían dependiendo el fabricante del motor.
- 6.- Dimensión "I" varía dependiendo el fabricante del motor.

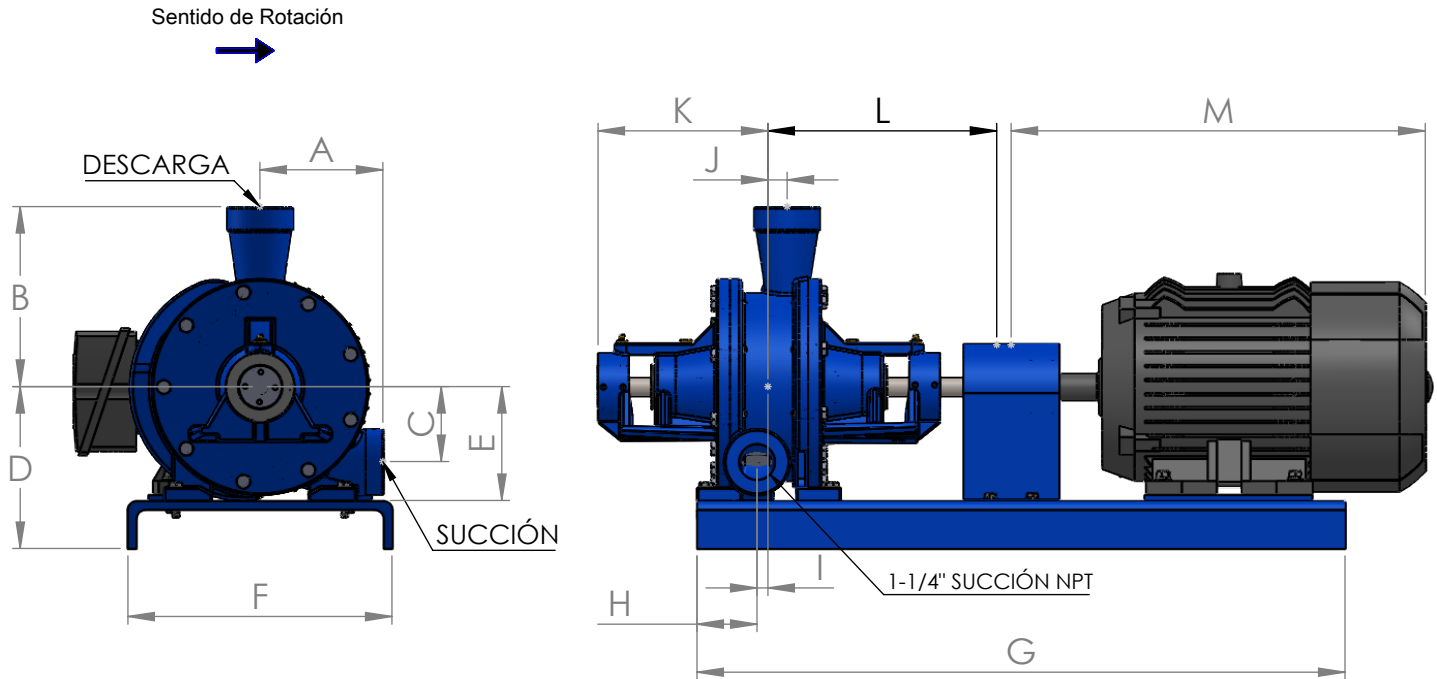
HP	RPM	Armazón
1	1750	143T
1.5	1750	145T
2	1750	145T
3	1750	182T
5	1750	184T

Queda prohibida la reproducción total o parcial de este material por cualquier medio sin el previo y expreso consentimiento por escrito del representante legal de PICSA Bombas y Sistemas.

# Bomba Tipo 110 - 5

## Modelo G-5 TRL

### Sello Mecánico



#### DIMENSIONES

Armazón	A	B	C	D	E	F	G	H	I	J	K	L	M
145T	5-1/8 (130)	7-1/2 (191)	3-1/8 (79)	6-3/4 (171)	4-3/4 (121)	11 (279)	26 (660)	2-1/2 (64)	1/2 (13)	3/4 (19)	7-1/16 (179)	9-3/8 (238)	14-3/16 (360)
182T	5-1/8 (130)	7-1/2 (191)	3-1/8 (79)	6-3/4 (171)	4-3/4 (121)	11 (279)	27 (686)	2-1/2 (64)	1/2 (13)	3/4 (19)	7-1/16 (179)	9-3/8 (238)	16-9/16 (420)
184T	5-1/8 (130)	7-1/2 (191)	3-1/8 (79)	6-3/4 (171)	4-3/4 (121)	11 (279)	27 (686)	2-1/2 (64)	1/2 (13)	3/4 (19)	7-1/16 (179)	9-3/8 (238)	16-9/16 (420)

#### Notas:

- 1.- Todas las dimensiones en pulgadas y milímetros.
- 2.- Las dimensiones mostradas son aproximadas.
- 3.- Las dimensiones del motor dependen de cada fabricante.
- 4.- N/A = No Aplica.
- 5.- Las dimensiones de la caja de conexión no están especificadas ya que varían dependiendo el fabricante del motor.
- 6.- Dimensión "M" varía dependiendo el fabricante del motor.

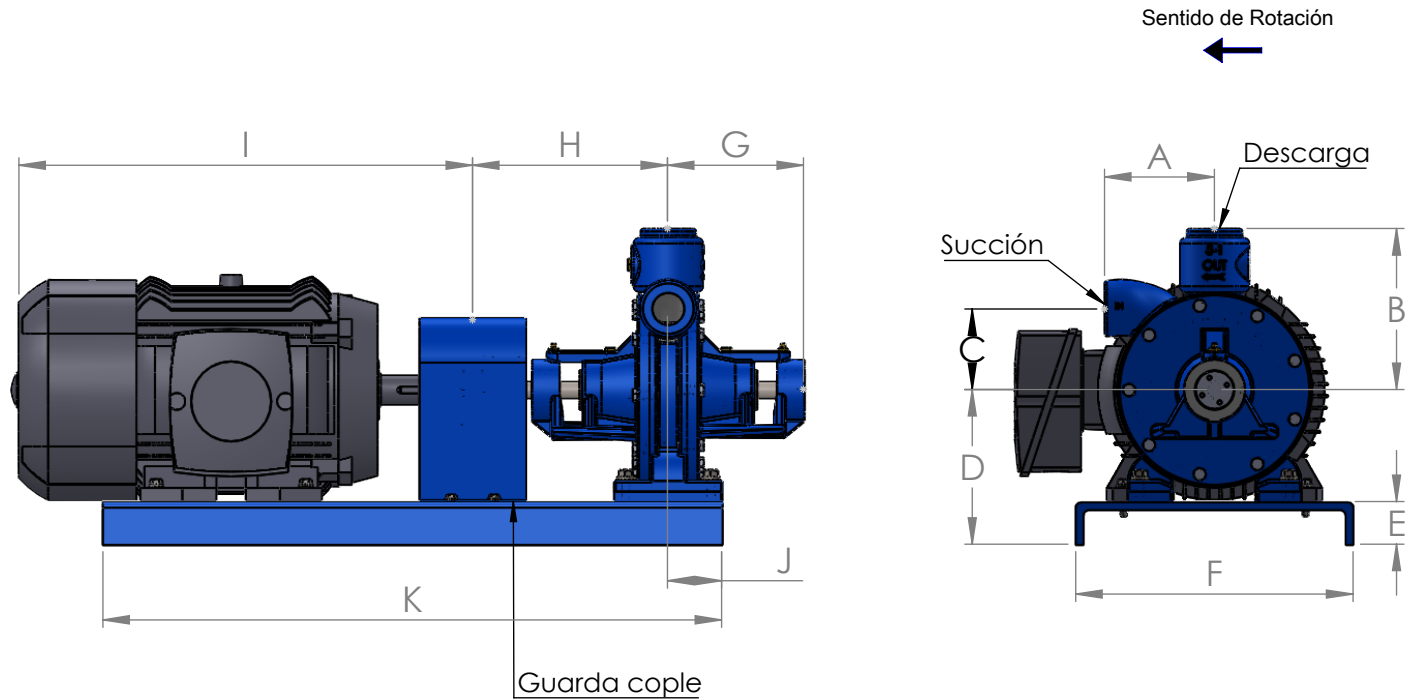
HP	RPM	Armazón
1.5	1750	145T
2	1750	145T
3	1750	182T
5	1750	184T

Queda prohibida la reproducción total o parcial de este material por cualquier medio sin el previo y expreso consentimiento por escrito del representante legal de PICSA Bombas y Sistemas.

# Bomba Tipo 110 - 5

## Modelo I - 5

### Sello Mecánico



DIMENSIONES											
Armazón	A	B	C	D	E	F	G	H	I	J	K
145T	5-1/8 (130)	7-1/2 (191)	4 (102)	6-3/4 (171)	2 (51)	11 (279)	6-5/16 (160)	8-3/8 (213)	14 (356)	2-9/16 (65)	24 (610)
182T	5-1/8 (130)	7-1/2 (191)	4 (102)	6-3/4 (171)	2 (51)	11 (279)	6-5/16 (160)	8-3/8 (213)	14 (356)	2-9/16 (65)	26 (660)
184T	5-1/8 (130)	7-1/2 (191)	4 (102)	6-3/4 (171)	2 (51)	11 (279)	6-5/16 (160)	8-3/8 (213)	15 (381)	2-9/16 (65)	27 (686)
213T	5-1/8 (130)	7-1/2 (191)	4 (102)	7-1/4 (184)	2 (51)	13 (330)	6-5/16 (160)	8-3/8 (213)	17 (432)	2-9/16 (65)	29 (737)

#### Notas:

- 1.- Todas las dimensiones en pulgadas y milímetros.
- 2.- Las dimensiones mostradas son aproximadas.
- 3.- Las dimensiones del motor dependen de cada fabricante.
- 4.- N/A = No Aplica.
- 5.- Las dimensiones de la caja de conexión no están especificadas ya que varían dependiendo el fabricante del motor.
- 6.- Dimensión "I" varía dependiendo el fabricante del motor.

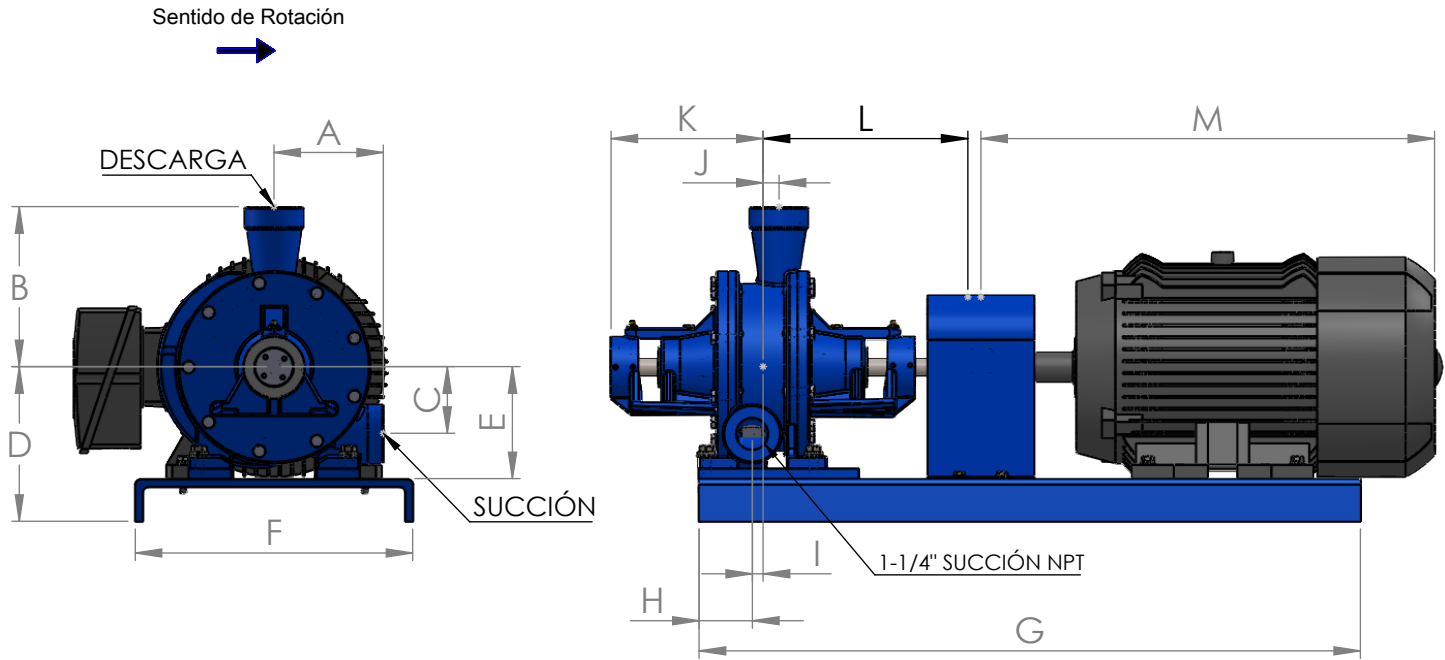
HP	RPM	Armazón
1.5	1750	145T
2	1750	145T
3	1750	182T
5	1750	184T
7.5	1750	213T

Queda prohibida la reproducción total o parcial de este material por cualquier medio sin el previo y expreso consentimiento por escrito del representante legal de PICSA Bombas y Sistemas.

# Bomba Tipo 110 - 5

## Modelo I-5 TRL

### Sello Mecánico



#### DIMENSIONES

Armazón	A	B	C	D	E	F	G	H	I	J	K	L	M
182T	5-1/8 (130)	7-1/2 (191)	3-1/8 (79)	6-3/4 (171)	4-3/4 (121)	11 (279)	27 (686)	2-1/2 (64)	1/2 (13)	3/4 (19)	7-1/16 (179)	9-3/8 (238)	16-9/16 (420)
184T	5-1/8 (130)	7-1/2 (191)	3-1/8 (79)	6-3/4 (171)	4-3/4 (121)	11 (279)	27 (686)	2-1/2 (64)	1/2 (13)	3/4 (19)	7-1/16 (179)	9-3/8 (238)	16-9/16 (420)
213T	5-1/8 (130)	7-1/2 (191)	3-1/8 (79)	7-1/4 (184)	5-1/4 (133)	13 (330)	31 (787)	2-1/2 (64)	1/2 (13)	3/4 (19)	7-1/16 (179)	9-3/8 (238)	20-11/16 (525)
215T	5-1/8 (130)	7-1/2 (191)	3-1/8 (79)	7-1/4 (184)	5-1/4 (133)	13 (330)	31 (787)	2-1/2 (64)	1/2 (13)	3/4 (19)	7-1/16 (179)	9-3/8 (238)	20-11/16 (525)

#### Notas:

- 1.- Todas las dimensiones en pulgadas y milímetros.
- 2.- Las dimensiones mostradas son aproximadas.
- 3.- Las dimensiones del motor dependen de cada fabricante.
- 4.- N/A = No Aplica.
- 5.- Las dimensiones de la caja de conexión no están especificadas ya que varían dependiendo el fabricante del motor.
- 6.- Dimensión "M" varía dependiendo el fabricante del motor.

HP	RPM	Armazón
3	1750	182T
5	1750	184T
7.5	1750	213T
10	1750	215T

Queda prohibida la reproducción total o parcial de este material por cualquier medio sin el previo y expreso consentimiento por escrito del representante legal de PICTSA Bombas y Sistemas.